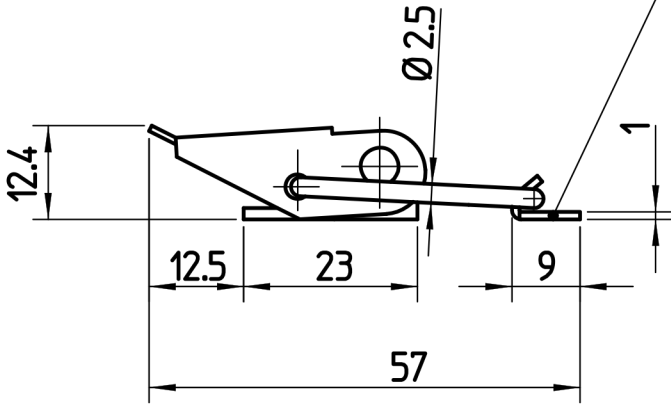


2.44.00/5



FORI DI FISSAGGIO Ø3.2

