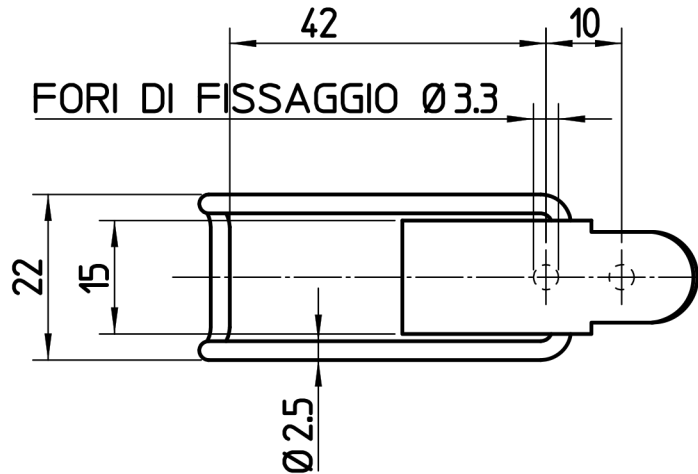
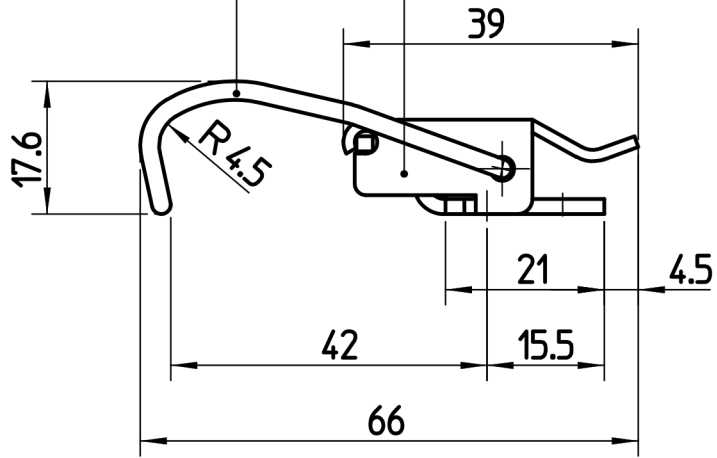


00107MI/CL647

60-35/9



\* TRATTAMENTO SUPERFICIALE : ZINCARE FeZn 3 III E DEIDROGENARE  
COMUNANZE CON PART. DIS. : CL 820/2.43.00