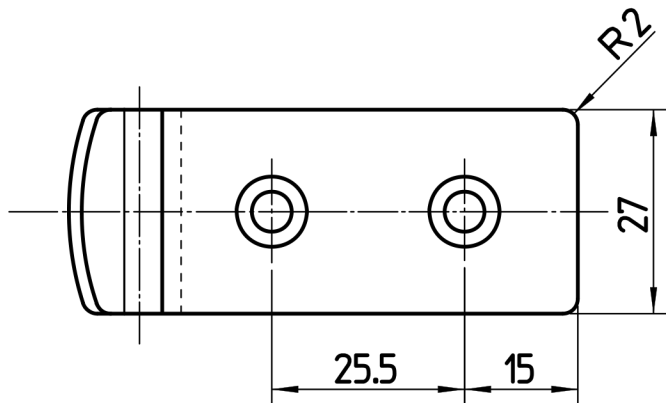
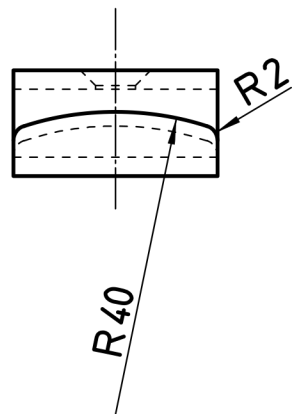
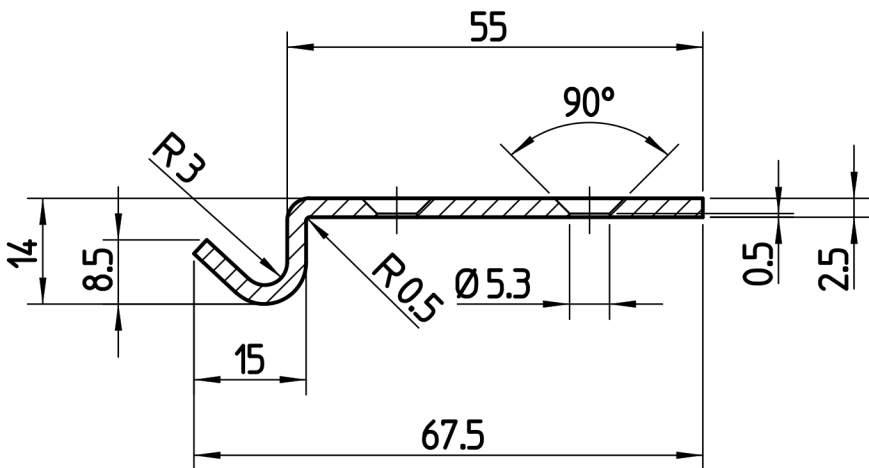


NB : FORO PRE-BISELLATURA Ø 6.30



COMUNANZE CON DIS.: 2.00.00.00/5