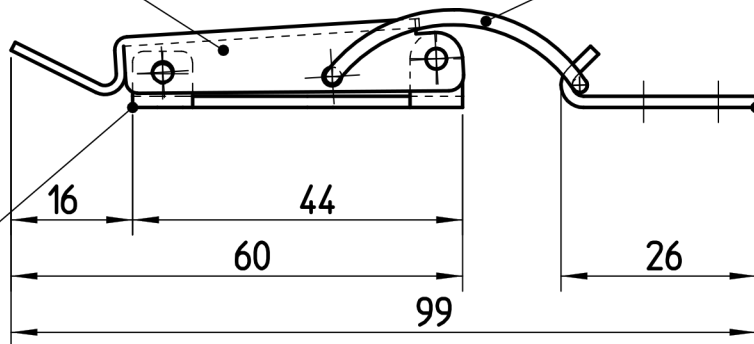


CL790/1

CL790/4

CL790/2

CL790/5



FORI DI FISSAGGIO Ø 3.4

